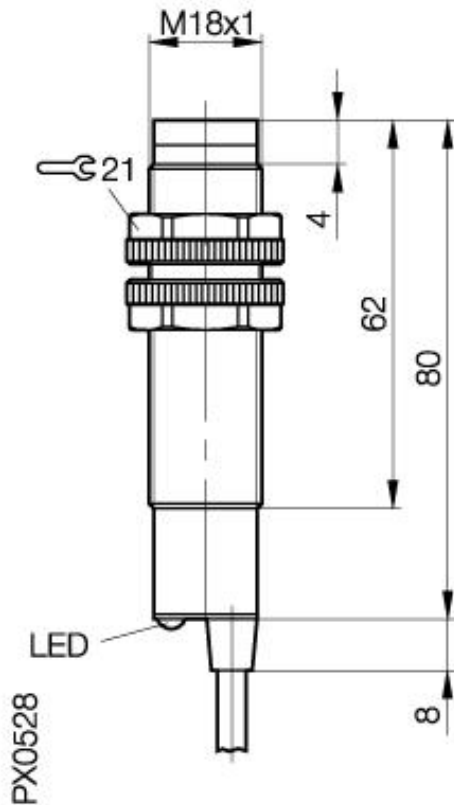


Optoelektronischer Sensor
BLE 18K-WS-7P-BO-L-03
Sn=16000mm
Einweglichtschranke Empfänger



Allgemeine Daten

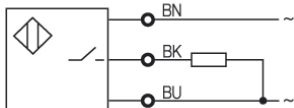
Baureihe / Serie	18K
Sensortyp	Einweglichtschranke Empfänger
max. Schaltfrequenz	10 Hz
Nennschaltabstand Sn in mm	16000
gesicherter Schaltabstand in mm	16000
Wiederholgenauigkeit	< 5% von Sn
Hysterese	< 10%
Anzeige der Versorgungsspannung	Nein
Umgebungstemperatur	-5...+55°C
Ein-/Ausschaltverzug	< 50ms
Lichtart	Infrarot
Blindzone / min Reflektorabstand	0
zul. Fremdlicht in Lux	2000
Ausgangsfunktion	dunkelschaltend

Mechanische Daten

Abmessung	M18x80
Schockbeanspruchung	Halbsinus, 30gn, 11ms
Schwingbeanspruchung	10...55Hz, 1,5mm Amplitude 3x2h
Gehäusewerkstoff	ABS UL 94 V-O
Werkstoff der optisch aktiven Fläche	PMMA
Schutzart nach IEC 60529	IP67
Anschlußart	Kabel
Kabelart	PVC

Elektrische Daten

Stromart	AC
Schaltfunktion	Schließer
Bemessungsbetriebsspannung Ue	110V AC
Bemessungsbetriebsstrom Ie	5...200mA
Betriebsspannung	20...250V AC
Netzfrequenz	50Hz
Spannungsfall	<4V
Bemessungsisolationsspannung	250V AC



Gebrauchskategorie AC 140
 Schutzklasse

Datenblattnummer:

Begriffsbestimmungen siehe Hauptkatalog
 Wenn nicht anders angegeben,
 Werte nach IEC 60947-5-2 (DIN EN60947-5-2)

Balluff GmbH
 Schurwaldstraße 9
 D-73765 Neuhausen a.d.F.
 Telefon (07158) 173-0 Telefax (07158) 5010

Datenblatt by CD-ROM - 04/2007

BALLUFF
 sensors worldwide